

UPA

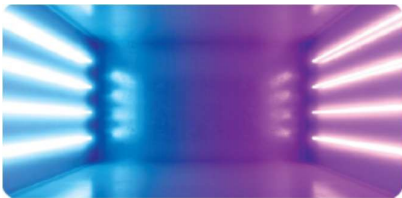


Purificateur mobile muni de la technologie UV et filtration

Notre appareil avec l'aide de la technologie UV et la filtration, vous offre **une solution innovante et parfaite pour la purification de l'air sans aucun bruit !**



APPLICATIONS



L'UPA a été conçu pour brasser, nettoyer, supprimer les odeurs et purifier l'air, dans les zones très fréquentées exigeant une insonorisation et une flexibilité extrêmes. Idéal pour les industries, les locaux très fréquentés, l'industrie pharmaceutique, les hopitaux, les écoles, les datacenter.

PRINCIPE DE FONCTIONNEMENT

L'appareil exploite l'interaction synergique des rayonnements UVC et de la filtration. L'appareil est équipé d'un ventilateur pour faire circuler l'air dans la pièce, pour la désodorisation et la désinfection. L'air est d'abord exposé à un désinfectant, la lumière ultraviolette, puis s'écoule à travers les filtres.



UPA

EFFETS BENEFIQUES ET INFORMATION UTILE

- Effet synergique de la technologie UV et la filtration
- Filtre G4, charbon actif, F9 + HEPA H13 ou H14
- Les odeurs sont éliminées
- Tue les bactéries et les virus
- Sans ozone
- Faible niveau sonore
- Effort de maintenance minimale
- Facile à installer (plug & play)
- Panneau de contrôle avec indicateur de filtres sales
- La durée de vie moyenne des lampes UV est de 9 000 heures
- Garantie de 2 ans en cas d'exploitation professionnelle



INSTALLATION ET UTILISATION



Afin d'éviter la torsion du flux d'air aspiré, la bouche d'aspiration est dotée d'aubes directrices qui, avec une chambre d'équilibrage dynamique de la pression, ont pour effet d'optimiser l'efficacité de l'équipement. Le moteur électrique est de type EC technology à haut rendement. La consommation électrique est donc très faible. Une enveloppe acoustique de 25 mm atténue le bruit afin de donner un confort d'utilisation parfait. Une trappe de visite à accès rapide permet la maintenance aisée des filtres. L'UPA existe en version verticale et horizontale.

UPA



DIMENSIONS

UPA – UV – 1500 – F-9 – CG

Air purifying units

UV: Vertical Unit
UH: Horizontal Unit

Airflow
m³/h

F9 filter
H13 HEPA filter
H14 HEPA filter

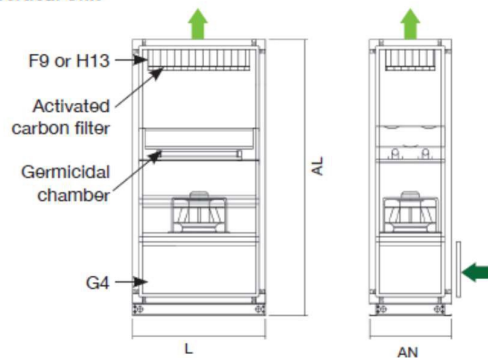
Germicidal chamber UVc

Model	Maximum flow		Available pressure (Pa)	Power supply (V)	Sound level dB(A)	Fan (KW)
	(m ³ /h)	(CFM)				
UPA-UV-1500	1,500	883	300	200-230V 50/60Hz 1Ph	47	0.76
UPA-UV-3000	3,000	1766	300	200-230V 50/60Hz 1Ph	51	1.35
UPA-UV-4500	4,500	2649	300	200-230V 50/60Hz 1Ph	55	2.7
UPA-UH-1500	1,500	883	300	200-230V 50/60Hz 1Ph	47	0.76
UPA-UH-3000	3,000	1766	300	200-230V 50/60Hz 1Ph	52	1.52

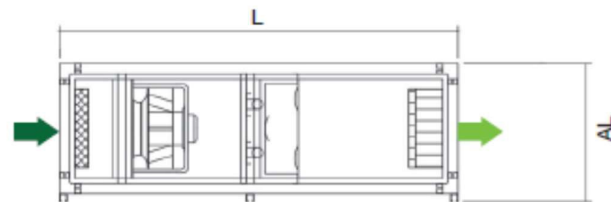
* Available pressure with G4 and F9 filter

* Effective power of UVc radiation

Vertical Unit



Horizontal Unit



Model	L (mm)	AN (mm)	AL (mm)
UPA-UV-1500	774	474	1600
UPA-UV-3000	774	779	1600
UPA-UV-4500	1079	779	1600
UPA-UH-1500	1450	774	479
UPA-UH-3000	1450	1366	479

Data subject to change without prior notice