



UVH



UV-C ET PHOTOCATALYSE POUR LA PURIFICATION DE L'AIR

Purificateur muni d'un détecteur de mouvements qui désinfecte et désodorise l'air

Notre appareil R-Filter avec l'aide de la technologie UV et TiO₂-nanotechnologie que nous appliquons, vous offre **une solution innovante et parfaite pour la purification de l'air !**



APPLICATIONS



Petits espaces publics, bureaux, salles d'attente des médecins, épiceries et autres points de vente au détail, restaurants, hôtels, laboratoires, fumeurs, toilettes et entrepôts de fruits et légumes. L'UVH peut être utilisé partout où les odeurs désagréables, les virus nocifs et les bactéries doivent être éliminés.

PRINCIPE DE FONCTIONNEMENT

L'appareil exploite l'interaction synergique des rayonnements UVC et du photocatalyseur au dioxyde de titane. L'appareil est équipé de ventilateurs pour faire circuler l'air dans la pièce, pour la désodorisation et la désinfection. L'air est d'abord exposé à un désinfectant, la lumière ultraviolette, puis s'écoule en touchant le photocatalyseur activé par la lumière UV. Le processus de purification de l'air se déroulant sur la surface revêtue de TiO₂.

EFFETS BENEFIQUES ET INFORMATION UTILE

- Effet synergique de la technologie UVC et de la photocatalyse
- Les odeurs sont minéralisées en eau et en dioxyde de carbone
- Tue les bactéries et les virus
- Il n'y a pas de filtre dans le dispositif Fonctionne sans produits chimiques
- Sans ozone
- Faibles coûts énergétiques, temps de cycle programmables
- La structure est en acier inoxydable, aucun risque de corrosion
- Effort de maintenance minimale
- Facile à installer (plug & play)
- Dispositif de sécurité : contact de porte
- La durée de vie moyenne des lampes UV est de 9 000 heures
- Garantie de 2 ans en cas d'exploitation professionnelle



UVH



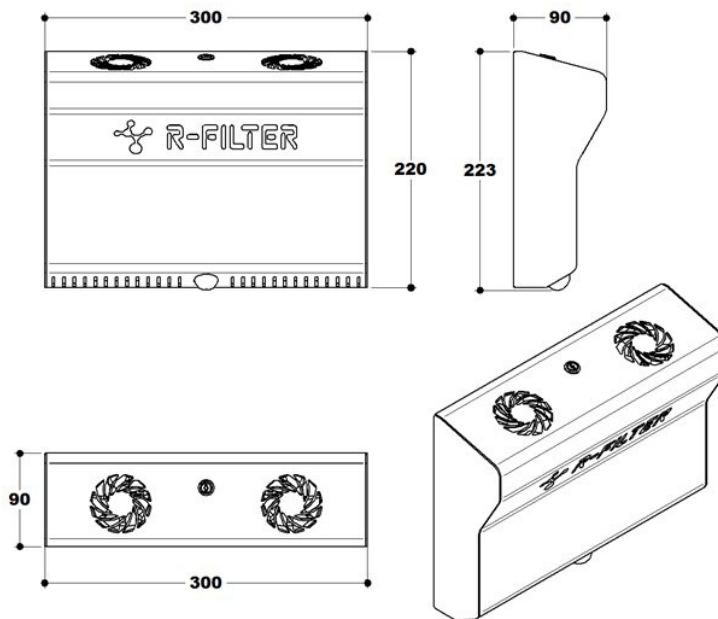
INSTALLATION ET UTILISATION



L'appareil peut être installé au mur à l'aide d'une console fournie, comme décrit dans le mode d'emploi..

L'appareil doit être raccordé à une alimentation électrique de 230 VAC. Seule une prise de courant avec mise à la terre peut être utilisée. Allumez l'interrupteur principal pour mettre l'appareil en marche. Les lumières du système UV et les ventilateurs de circulation d'air vont démarrer. La lumière ultraviolette active le photocatalyseur. Le processus de purification de l'air pollué commence. Afin de purifier l'air à certaines heures de la journée uniquement lorsque cela est nécessaire, un contrôle de la durée du cycle est intégré à côté de l'interrupteur principal.

DIMENSIONS



| Type | Colour | Size LxWxH (mm) | Max. air flow (m ³ /h) | Supply voltage (VAC) | UVC lamps | Fans | Input electric power (W) | Current flow (A) | UVC output (W253,7nm) | Safety devices |
|--------|---------------------------|-----------------|-----------------------------------|----------------------|-----------|------------|--------------------------|------------------|-----------------------|---------------------|
| | | | | | | | | | | Door contact switch |
| UVH 50 | chromic black white | 300x90x220 | 50 | 230/50 | 1x18W | 2 x 0,58 W | 20 | 90 | 1x5,5W | ✓ |
| UVH 80 | chromic black white | 320x110x230 | 80 | 230/50 | 1x26W | 2 x 3,5 W | 34 | 150 | 1x8W | ✓ |